

Einbauempfehlung/ installation guide

Artikel: Drehschranke mit Seilzugverstärkung

1. Schrankenarm auf den Ausleger setzen und fixieren
Drehschranke auf das Innenrohr setzen
und langsam absenken, bis der Schließriegel
in die dafür vorgesehenen Löcher einrastet

put the swingarm onto the Standing post
put the swing barrier onto the innertube
till it is locked in the intended holes

2. ersten Auflagepfosten positionieren,
dass der Schrankenarm aufliegt und der
Schließmechanismus den Schrankenarm einschließt.

position the first supportpost,
that the barrierarm is supported
and the locking mechanism is working

3. Erdaushub für Fundament Schrankenpfosten

Breite: ca 550x550mm

Tiefe: ca. 900mm

siehe Abb.1

earth excavation for foundation of
barrierpost
width: ca. 550x550mm
depth: ca. 900mm
see Abb.1

Erdaushub für Fundament Auflagepfosten

Breite: ca 350x350mm

Tiefe: ca. 900mm

Abstand zum Schrankenpfosten: Schrankenarmlänge

siehe Abb.2

earth excavation for foundation of
supportpost
width: ca. 350x350mm

Abb. 1

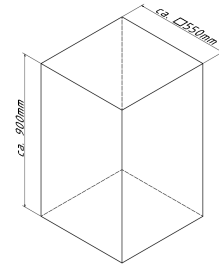


Abb. 2

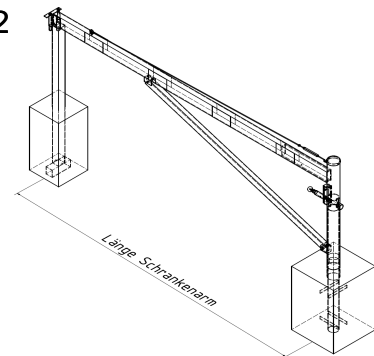
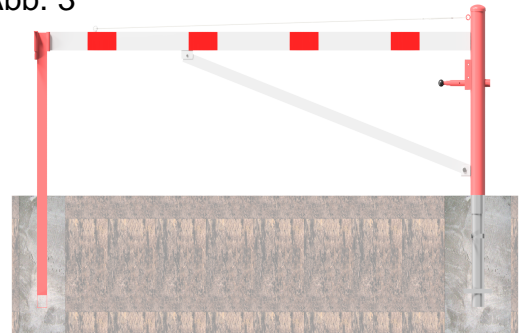


Abb. 3



Einbauempfehlung/ installation guide

- 4.** zusammengebaute Schranke mittig
in die Fundamentlöcher stellen

place the assembled barrier in
the center of the foundation excavations

- 5.** Mit der Wasserwaage ausrichten

adjust with spirit level

- 6.** Beton verdichten und glätten,
anschließend aushärten lassen

compressing and smoothing
the concrete and let it cure
